

# コネクトスリーブ

目次

チューブ類

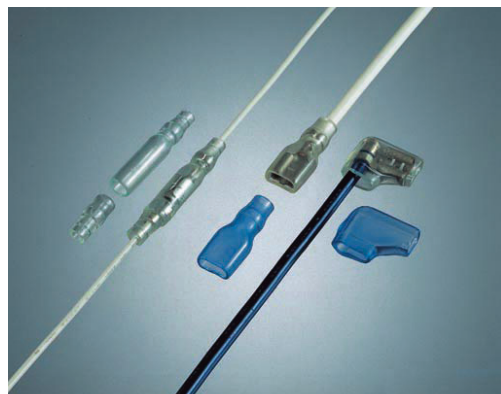
ケーブルシステム

フッシユ類

クリップ類

デイック製品&ファスナー類

品番検索



## 商品特長

■ シュアープラグとそのリセプタクル、平型、旗型接続端子用の絶縁スリーブです。

## 分類

品番	
22□□□□	コネクトスリーブ丸型(シュアープラグ用)
21□□□□	コネクトスリーブ丸型(同上リセプタクル用)
23□□□□	コネクトスリーブ平型(平型リセプタクル用)
24□□□□	コネクトスリーブ旗型(旗型リセプタクル用)
25□□□□	コネクトスリーブ後入式(旗型リセプタクル用)

**UL 224 認定品** E55167

Cat.No. 10, 11, 16  
SS107UFTT ..... 定格 105℃, 600V

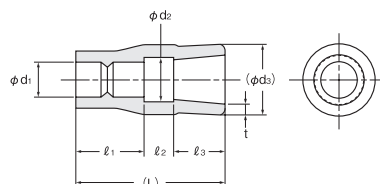
**CSA 規格認定品** LR52853・LR52854

Cat.No. 11, 16  
SS107UFTT ..... 定格 105℃, 600V  
Cat.No. 10  
SS107UFTT ..... 定格 90℃, 600V

Cat.No.10

メーカー **品川商工**

商品名 **シュアープラグ用 φ5用シリーズ**



材質:軟質PVC  
標準材 SS108  
UL規格認定材 (E58538)  
-SS107UFTT  
色:SS108 透明(O9)  
SS107UFTT 青透明(23)

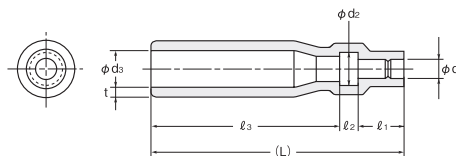
品番	寸法(mm)								照合番号	包装単位(個)
	φ d1	φ d2	(φ d3)	ℓ <sub>1</sub> ±1	ℓ <sub>2</sub>	ℓ <sub>3</sub> ±1	(L)	t <sup>+0.3</sup> <sub>-0.2</sub>		
※ 224222	2.2	4.5	5	7	2.5	4.5	14	0.9	S1	1,000
224225	2.5	4.0	5	6	2.5	4.5	13	0.9	S2	
224228	2.8	4.5	5	7	2.5	4.5	14	0.9	S3	
224230	3.0	4.0	5	6	2.5	4.5	13	0.9	S4	
224232	3.2	4.5	5	7	2.5	4.5	14	0.9	S5	
224235	3.5	4.5	5	6	2.5	4.5	13	0.9	S6	
224240	4.0	4.5	5	6	2.5	4.5	13	0.9	S7	

※印は受注生産品(数量については別途ご相談ください。)

Cat.No.10

メーカー **品川商工**

商品名 **シュアープラグリセプタクル用 φ5用シリーズ**

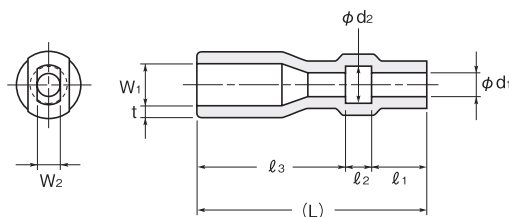


材質:軟質PVC  
標準材 SS108  
UL規格認定材 (E58538)  
-SS107UFTT  
色:SS108 透明(O9)  
SS107UFTT 青透明(23)

品番	寸法(mm)								照合番号	包装単位(個)
	φ d1	φ d2	φ d3	ℓ <sub>1</sub> ±1	ℓ <sub>2</sub>	ℓ <sub>3</sub> ±1	(L)	t <sup>+0.3</sup> <sub>-0.2</sub>		
215025	2.5	4.5	5.0	6	2.5	24.5	33	1.0	S9	1,000
※ 215028	2.8	4.5	5.0	6	2.5	24.5	33	1.0	S10	
215030	3.0	4.5	5.0	6	2.5	24.5	33	1.0	S11	
215032	3.2	4.5	5.0	7	2.5	24.5	34	1.0	S12	
215035	3.5	4.0	5.0	6	2.5	24.5	33	1.0	S13	
215040	4.0	5.0	5.0	6	2.5	24.5	33	1.0	S14	

※印は受注生産品(数量については別途ご相談ください。)

# コネクトスリーブ



材質:軟質PVC  
 標準材 SS108  
 UL規格認定材 (E58538)  
 ・SS107UFTT  
 色:SS108 透明(09)  
 SS107UFTT 青透明(23)

Cat.No.11

メーカー

品川商工

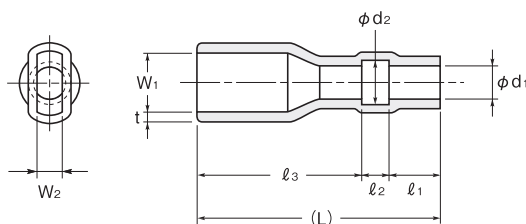
商品名

平型リセプタクル用 110用シリーズ

製品仕様表

品番	寸法(mm)										照合番号	包装単位(個)
	φ d1	φ d2	l <sub>1</sub> ±1	l <sub>2</sub>	l <sub>3</sub> ±1	(L)	W <sub>1</sub>	W <sub>2</sub>	t <sup>+0.3</sup> <sub>-0.2</sub>			
※ 234015	1.5	3.0	5	2.5	15.5	23	4.0	2.0	0.9	S16	1,000	
※ 234016	1.6	2.8	3	2.5	12.5	18	4.0	2.1	0.9	S17		
234018	1.8	3.3	5	2.5	13.5	21	4.0	2.1	0.9	S18		
234020	2.0	3.5	5	2.5	15.5	23	4.0	2.0	0.9	S19		
234025	2.5	3.5	5	2.5	15.5	23	4.0	2.0	0.9	S20		
234028	2.8	4.3	5	2.5	13.5	21	4.0	2.1	0.9	S21		
234030	3.0	3.8	5	2.5	15.5	23	4.0	2.0	0.9	S22		
234035	3.5	4.5	5	2.5	15.5	23	4.0	2.0	0.9	S23		

※印は受注生産品(数量については別途ご相談ください。)



材質:軟質PVC  
 標準材 SS108  
 UL規格認定材 (E58538)  
 ・SS107UFTT  
 色:SS108 透明(09)  
 SS107UFTT 青透明(23)

Cat.No.11

メーカー

品川商工

商品名

平型リセプタクル用 187用シリーズ

製品仕様表

品番	寸法(mm)										照合番号	包装単位(個)
	φ d1	φ d2	l <sub>1</sub> ±1	l <sub>2</sub>	l <sub>3</sub> ±1	(L)	W <sub>1</sub>	W <sub>2</sub>	t <sup>+0.3</sup> <sub>-0.2</sub>			
※ 235815	1.5	3.0	5	3.0	15.0	23	5.8	2.2	0.9	S26	1,000	
※ 235818	1.8	3.3	5	2.5	15.5	23	5.8	2.2	0.9	S27		
235820	2.0	3.5	5	2.5	15.5	23	5.8	2.2	0.9	S28		
※ 235822	2.2	3.7	5	2.5	15.5	23	5.8	2.2	0.9	S29		
235825	2.5	3.5	5	2.5	15.5	23	5.8	2.2	0.9	S30		
235830	3.0	4.0	5	2.5	15.5	23	5.8	2.2	0.9	S31		
235835	3.5	4.5	5	3.0	15.0	23	5.8	2.2	0.9	S32		
235840	4.0	5.0	5	3.0	15.0	23	5.8	2.2	0.9	S33		
235845	4.5	5.5	5	3.0	15.0	23	5.8	2.2	0.9	S34		

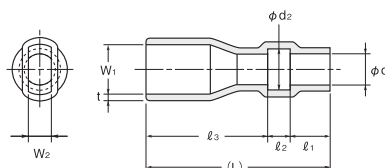
※印は受注生産品(数量については別途ご相談ください。)

# コネクトスリーブ

Cat.No.11

メーカー 品川商工

商品名 平型リセプタクル用 205用シリーズ



材質:軟質PVC  
標準材 SS108  
UL規格認定材 (E58538)  
-SS107UFTT  
色:SS108 透明(09)  
SS107UFTT 青透明(23)

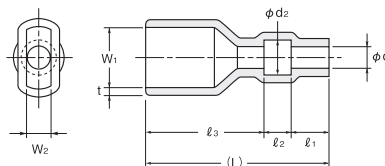
品番	寸法(mm)										照合番号	包装単位(個)
	φ d1	φ d2	ℓ <sub>1</sub> ±1	ℓ <sub>2</sub>	ℓ <sub>3</sub> ±1	(L)	W <sub>1</sub>	W <sub>2</sub>	t <sup>+0.03</sup> <sub>-0.02</sub>			
236520	2.0	3.5	5	3.0	16	24	6.5	3.0	0.9	S36	1,000	
236525	2.5	3.5	5	3.0	16	24	6.5	3.0	0.9	S37		
236530	3.0	4.0	5	3.0	16	24	6.5	3.0	0.9	S38		
236535	3.5	4.5	5	3.0	16	24	6.5	3.0	0.9	S39		
236540	4.0	5.0	5	3.0	16	24	6.5	3.0	0.9	S40		
※ 236548	4.8	6.0	5	3.0	16	24	6.5	3.0	0.9	S41		

※印は受注生産品(数量については別途ご相談ください。)

Cat.No.11

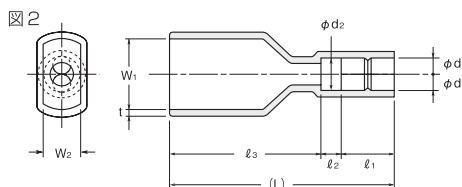
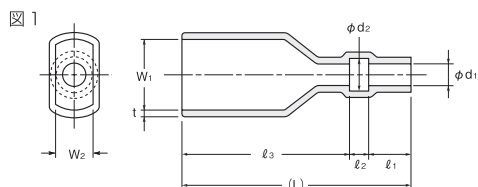
メーカー 品川商工

商品名 平型リセプタクル用 250用シリーズ



材質:軟質PVC  
標準材 SS108  
UL規格認定材 (E58538)  
-SS107UFTT  
色:SS108 透明(09)  
SS107UFTT 青透明(23)

品番	寸法(mm)										照合番号	包装単位(個)
	φ d1	φ d2	ℓ <sub>1</sub> ±1	ℓ <sub>2</sub>	ℓ <sub>3</sub> ±1	(L)	W <sub>1</sub>	W <sub>2</sub>	t <sup>+0.03</sup> <sub>-0.02</sub>			
238020	2.0	3.2	5	3.0	16.0	24.0	8.0	3.5	1.0	S43	1,000	
238025	2.5	4.5	5	3.0	16.0	24.0	8.0	3.5	1.0	S44		
238030	3.0	4.5	5	3.5	15.5	24.0	8.0	3.5	1.0	S45		
238032	3.2	4.7	5	2.5	16.5	24.0	8.0	3.5	1.0	S46		
238035	3.5	4.5	5	3.0	16.0	24.0	8.0	3.5	1.0	S47		
238038	3.8	5.3	5	2.5	17.5	25.0	8.0	3.5	1.0	S48		
238040	4.0	5.0	5	3.0	16.5	24.5	8.0	3.5	1.0	S49		
238048	4.8	6.3	5	2.5	17.5	25.0	8.0	3.5	1.0	S50		
238060	6.0	7.5	5	2.5	19.5	27.0	8.0	3.5	1.0	S51		



材質:軟質PVC  
標準材 SS108  
UL規格認定材 (E58538)  
-SS107UFTT  
色:SS108 透明(09)  
SS107UFTT 青透明(23)

Cat.No.11

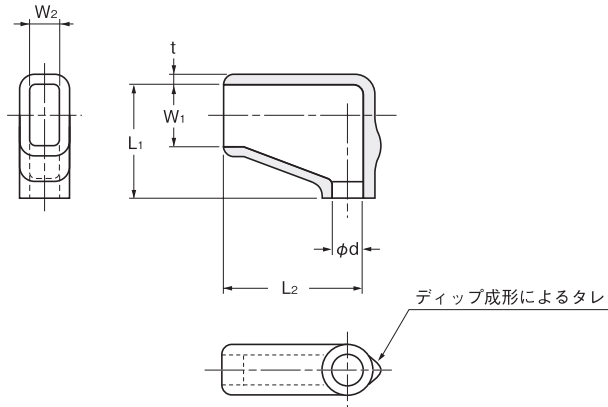
メーカー 品川商工

商品名 平型リセプタクル用 00用シリーズ

品番	寸法(mm)										照合番号	包装単位(個)
	φ d1	φ d2	ℓ <sub>1</sub> ±1	ℓ <sub>2</sub>	ℓ <sub>3</sub> ±1	(L)	W <sub>1</sub>	W <sub>2</sub>	t <sup>+0.02</sup> <sub>-0.02</sub>	図		
※ 230032	3.2	4.5	5	2.5	28.0	35.5	11.6	5.6	1.2	1	S71	1,000
※ 230035	3.5	4.5	5	2.5	28.0	35.5	11.6	5.6	1.2		S72	
※ 230025W	2.5	5.0	7	2.5	25.5	35.0	11.6	5.6	1.2		2	

※印は受注生産品(数量については別途ご相談ください。)

# コネクトスリーブ



材質:軟質PVC  
標準材 SS108  
UL規格認定材 (E58538)  
・SS107UFTT  
色:SS108 透明(09)  
SS107UFTT 青透明(23)

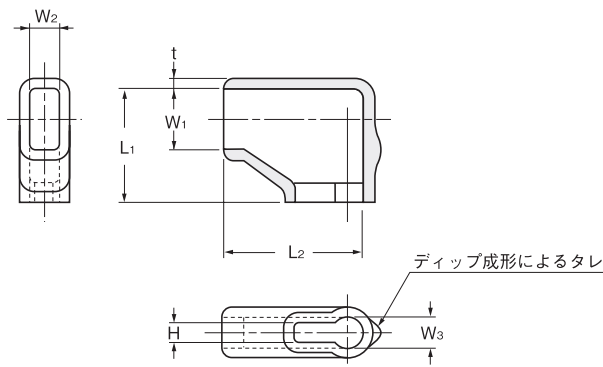
Cat.No.16

メーカー **品川商工**

商品名 旗型リセプタクル用 110用/187用/250用シリーズ  
先入れ旗型シリーズ

型式	品番	寸法(mm)						照合番号	包装単位(個)
		$\phi d_1$	$L_1 \pm 1$	$L_2 \pm 1$	$W_1$	$W_2$	$t^{+0.03}$		
※ 110用	244535	3.5	13.5	12.0	4.5	2.5	1.0	S53	1,000
187用	246225	2.5	11.5	14.0	6.2	3.0	1.0	S54	
	246230	3.0	11.5	14.0	6.2	3.0	1.0	S55	
	246232	3.2	11.5	14.0	6.2	3.0	1.0	S56	
250用	248525	2.5	13.5	17.5	8.5	4.5	1.0	S61	
	248530	3.0	13.5	17.5	8.5	4.5	1.0	S62	
	248532	3.2	13.5	17.5	8.5	4.5	1.0	S63	
	248540	4.0	13.5	17.5	8.5	4.5	1.0	S64	
	248548	4.8	13.5	17.5	8.5	4.5	1.0	S65	
	248550	5.0	13.5	17.5	8.5	4.5	1.0	S66	

※印は受注生産品(数量については別途ご相談ください。)



材質:軟質PVC  
標準材 SS108  
UL規格認定材 (E58538)  
・SS107UFTT  
色:SS108 透明(09)  
SS107UFTT 青透明(23)

Cat.No.16

メーカー **品川商工**

商品名 旗型リセプタクル用 187用/205用/250用シリーズ  
後入れ旗型シリーズ

型式	品番	寸法(mm)							照合番号	包装単位(個)
		$L_1 \pm 1$	$L_2 \pm 1$	$W_1$	$W_2$	$W_3$	H	$t^{+0.03}$		
187用	250187	11.5	13.0	5.0	2.9	3.2	2.0	1.0	S91	1,000
※ 205用	250205	12.5	14.0	5.5	3.2	3.2	2.0	1.0	S93	
250用	250250	14.0	16.5	6.5	3.5	3.2	2.0	1.0	S92	

※印は受注生産品(数量については別途ご相談ください。)