

ワンタッチスリーブ

目次

チューブ類

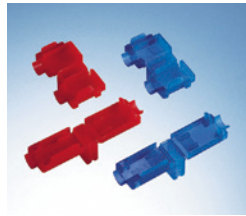
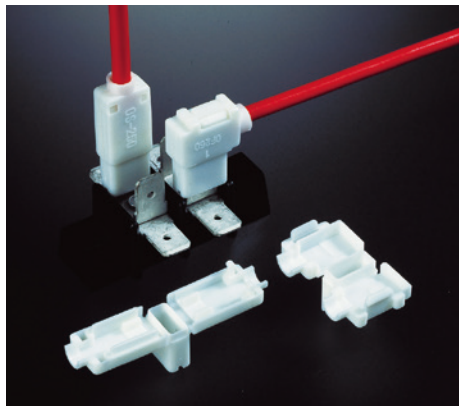
ケーブル結束システム

フッシユ類

クリップ類&

デイック製品&ファスナー類

品番検索



商品特長

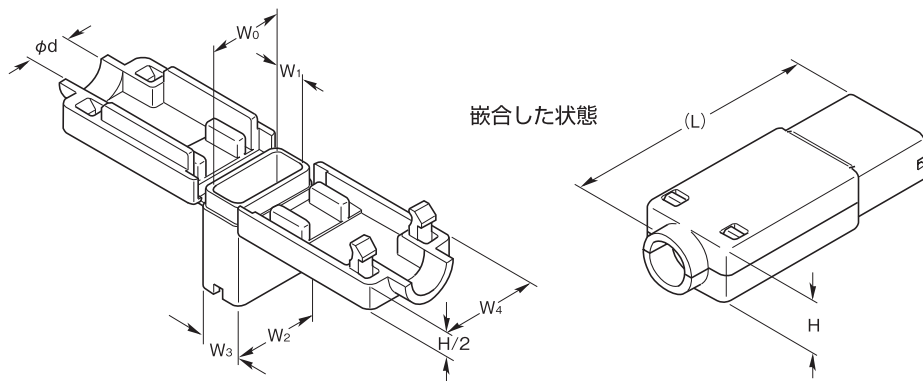
- 平型端子、旗型端子用の絶縁スリーブです。
- 端子を電線に圧着したあとで装着するタイプです。
- タブショルダー逃げが付いていますので、タブへの装着が確実です。
- 電線口からのゴミ侵入を防ぐ効果があります。

UL224認定品 E55167

Cat.No. 50B, 51, 51A, 52, 52A, 60, 60A, 61, 61A, 62, 70 定格 80℃, 600V
50BU, 51U, 51AU, 52U, 52AU, 60U, 60AU, 61U, 61AU, 62U, 70U, 71U, 72U..... 定格 105℃, 600V

CSA規格認定品 LR83372

Cat.No. 50B, 51, 51A, 52, 52A, 60, 60A, 61, 61A, 70, 70U 定格 90℃, 300V



材質:ナイロン6 UL94V-2/ナイロン66 UL94V-0
色:UL94V-2 ナチュラル/UL94V-0 白
(OS-110, OS-187, OS-250は常備品として赤、青もあります。)

メーカー **品川商工**

商品名 **平型端子用(OSシリーズ)**

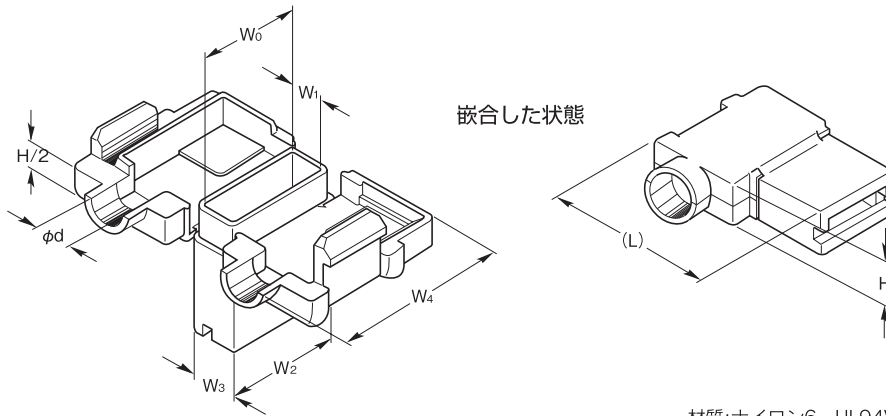
製品仕様表	品番		適用端子	寸法(mm)										Cat.No.	
	UL94V-2	UL94V-0		適用電線	端子圧着部	φd	W0	W1	W2	W3	W4	H	(L)	94V-2	94V-0
	OS-110	OS-110U	平型110シリーズ	φ3.0以下	3.0以下	3.0	4.1	2.3	6.0	3.9	8.0	4.6	22.3	52A	52AU
	OS-187	OS-187U	平型187シリーズ	φ3.6以下	3.6以下	3.6	6.1	2.6	7.5	3.9	8.8	5.2	21.9	51A	51AU
	OS-205	OS-205U	平型205シリーズ	φ3.6以下	3.6以下	3.6	6.8	2.9	8.5	4.4	8.8	5.2	24.6	51A	51AU
	OS-250	OS-250U	平型250シリーズ	φ4.1以下	4.1以下	4.1	8.0	3.4	9.3	4.7	9.8	5.6	26.0	50B	50BU

包装単位:500個



●写真の様にスリーブの先端を持って閉じてください。

ワンタッチスリーブ



材質:ナイロン6 UL94V-2/ナイロン66 UL94V-0
 色:UL94V-2 ナチュラル/UL94V-0 白
 (OF-187、OF-250は常備品として赤、青もあります。)

メーカー 品川商工

商品名 旗型端子用 (OFシリーズ)

製品仕様表

品番	適用端子	寸法(mm)											Cat.No.	
		適用電線	端子圧着部	φd	W0	W1	W2	W3	W4	H	(L)	94V-2	94V-0	
OF-187	OF-187U	旗型187シリーズ	φ3.6以下	3.6以下	3.6	6.4	3.0	7.9	4.5	13.5	5.4	15.5	61A	61AU
OF-187N	OF-187NU	旗型187シリーズ	φ3.4以下	3.4以下	3.4	6.4	3.0	7.9	4.5	13.5	5.4	14.6	61A	61AU
OF-205	OF-205U	旗型205シリーズ	φ4.0以下	4.0以下	4.0	7.0	3.2	8.7	4.7	15.0	5.8	15.5	60A	60AU
OF-250	OF-250U	旗型250シリーズ	φ3.9以下	4.6以下	3.9	8.8	3.9	10.3	5.1	16.0	6.0	18.0	60A	60AU
OF-250S	OF-250SU	旗型250シリーズ	φ5.0以下	6.6以下	5.0	8.8	5.0	10.2	6.4	16.9	7.2	17.8	62	62U

注) 冷蔵庫、エアコンなどのコンプレッサー内、密封端子用

包装単位:500個

使用例



●写真の様にスリーブの先端を持って閉じてください。

目次

チューブ類

ケーブル結束システム

ブッシュ類

クリップ類&

ディップ製品&ファスナー類

品番検索