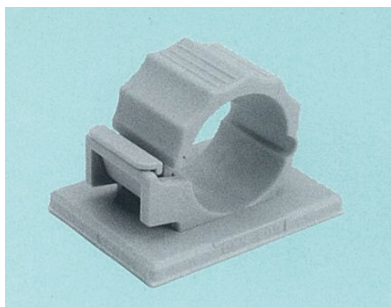
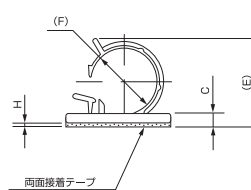
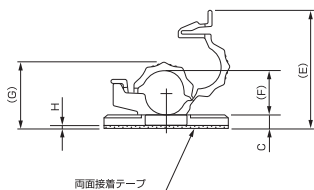
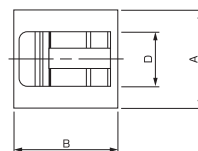
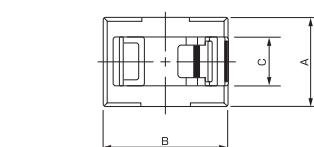


NKクランプ



商品特長

- ケーブル・コード、パイプ等の保持
- 取り外しが簡単
- 優れた耐衝撃性、耐熱性、電気絶縁性及び耐薬品性
- 最大φ38.1mmの広範囲に8種類のサイズにて対応



DKN-5G~20G

DKN-25G, 38G

材質:ナイロン66
難燃性UL94V-2
色:グレー

<NKクランプ使用上のご注意>

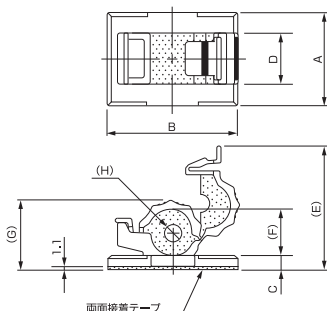
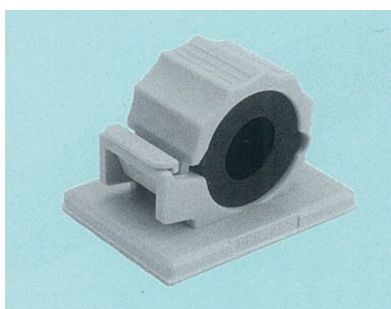
- ・貼り付け面の油・水分・ホコリ等は必ず拭き取ってください。
- ・直射日光の当たらない室内に保存してください。
- ・振動の多いところには、間隔を短くしてください。
- ・吊り下げた状態での使用は避けてください。
(穴あけ可能な場合はNKSクランプのご使用をお勧めします)
- ・一度貼り付けて、取り外したときは接着力を失います。

メーカー ニックス

商品名 DKNシリーズ

製品仕様表

品番	寸法(mm)							両面テープ厚(H)	束線径(φ)	包装単位
	A	B	C	D	(E)	(F)	(G)			
DKN-5G	19.0	17.5	3.1	8.0	19.7	7.0	11.6	1.1	6.2	100
DKN-7G	19.0	24.0	3.1	10.0	21.0	8.0	12.6		7.2	
DKN-10G	21.0	30.0	3.6	12.0	29.0	11.3	16.9		10.5	
DKN-13G	24.0	30.0	3.6	14.0	34.6	15.6	21.3		14.5	
DKN-16G	25.5	36.0	4.1	16.0	42.6	18.5	25.6		18.0	
DKN-20G	30.0	40.0	4.1	18.0	46.1	21.5	29.4		20.5	
DKN-25G	50.0	57.0	5.2	31.8	45.1	35.4	—	25.4	20	
DKN-38G	61.0	75.0	5.3	33.3	56.1	46.0	—	38.1		



商品特長

- 振動対策に最適
- ケーブルの損傷防止
- 光ファイバーケーブルの固定用にも対応
- 内側にケーブル保護用スポンジ付

材質:本体 ナイロン66 難燃性UL94V-2
スポンジ クロロプレン系スポンジ(難燃性HF-1)
色:本体 グレー スポンジ 黒

メーカー ニックス

商品名 SPシリーズ

製品仕様表

品番	寸法(mm)								束線径(φ)	包装単位
	A	B	C	D	(E)	(F)	(G)	(H)		
DKN-5GSP	19.0	17.5	3.1	8.0	19.7	7.0	11.6	1.0	1.6~3.5	100
DKN-7GSP	19.0	24.0	3.1	10.0	21.0	8.0	12.6	2.0	3.0~5.5	
DKN-10GSP	21.0	30.0	3.6	12.0	29.0	11.3	16.9	3.5	5.0~8.0	
DKN-13GSP	24.0	30.0	3.6	14.0	34.6	15.6	21.3	5.0	7.0~11.0	
DKN-16GSP	25.5	36.0	4.1	16.0	42.6	18.5	25.6	7.0	9.0~14.0	
DKN-20GSP	30.0	40.0	4.1	18.0	46.1	21.5	29.4	12.0	13.0~18.0	