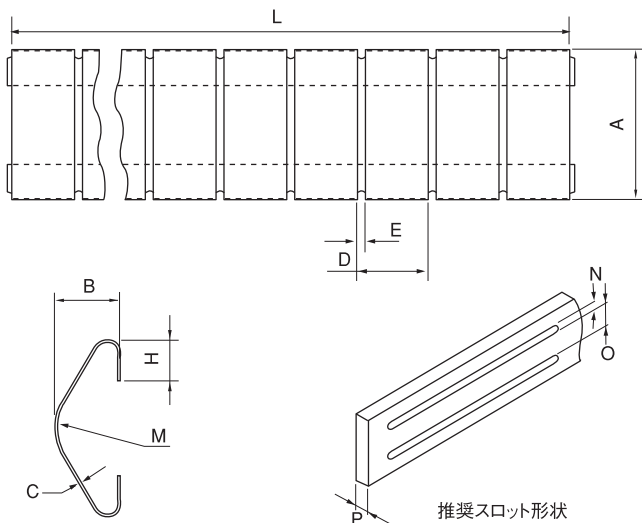


# スロットマウント



## 構成



ガ ス ケ ッ ト 本 体 : 高品質ベリリウム銅

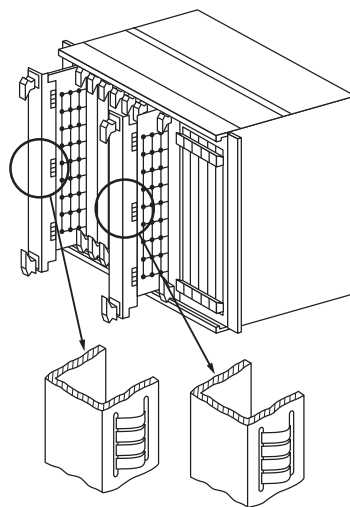
## 定尺寸法

77-010/77-011/77-021:406mm

## 仕 様

品 番	寸法(mm)											定尺の 山 数
	A	B	C	D	E	H	L	M	N	O	P	
77-010	8.13	2.79	0.10	4.75	0.46	2.16	406.00	2.79	2.29	6.60	1.02	86
77-011	15.24	5.59	0.13	7.16	0.81	3.56	406.00	4.57	3.56	13.21	1.78	57
77-015	15.24	5.59	0.13	7.16	0.81	3.56	6.35	4.57	3.56	13.21	1.78	1
77-016	8.13	2.79	0.10	4.75	0.46	2.16	4.29	2.79	2.29	6.60	1.02	1
77-017	8.13	2.79	0.10	4.75	0.46	2.16	9.04	2.79	2.29	6.60	1.02	2
77-018	8.13	2.79	0.10	4.75	0.46	2.16	13.79	2.79	2.29	6.60	1.02	3
77-019	8.13	2.79	0.10	4.75	0.46	2.16	18.54	2.79	2.29	6.60	1.02	4
77-020	15.24	5.59	0.13	7.16	0.81	3.56	13.51	4.57	3.56	13.21	1.78	2
77-021	8.13	2.79	0.10	4.75	0.46	2.16	406.00	2.79	2.29	6.60	1.52	86

●在庫につきましては、お問い合わせ下さい。



スロットへの差し込みでセット完了

## 特 徴

- スロットマウントは筐体、フレーム、プラグインユニット等にスロットを設けるだけで、粘着テープやビス、リベット等を一切用いず取り付けすることができます。