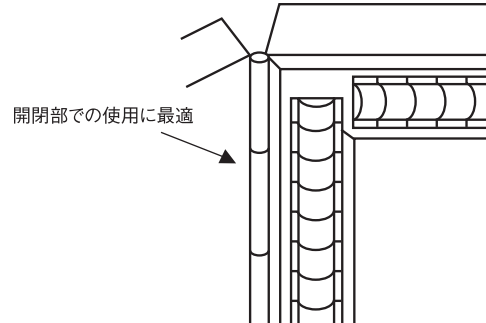
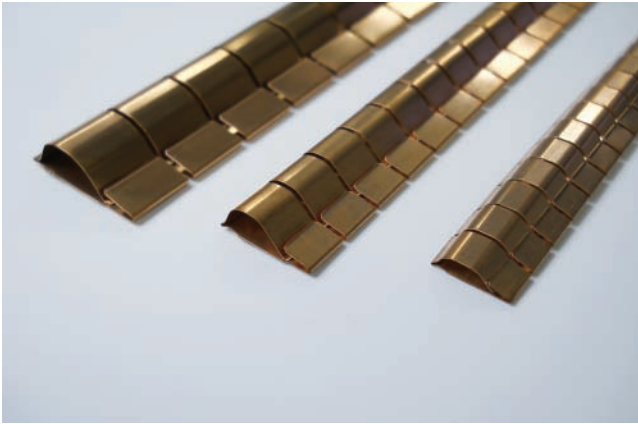
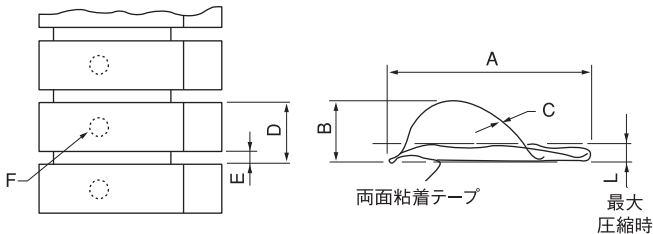


フォールドオーバー



構成



- ① ガスケット本体：高品質ベリリウム銅
- ② 接着テープ：剥離紙付き両面粘着テープ

定尺寸法

97-542/97-541/97-521:406mm
97-515:610mm

仕様

品番	寸法(mm)						定尺の 山数
	A	B	C	D	E	F	
97-542	6.4	2.0	0.08	4.78	0.46	1.5	85
97-541	9.7	3.1	0.08	4.78	0.46	1.5	101
97-521	13.0	3.6	0.08	6.35	0.56	1.5	64
97-515	19.3	5.8	0.10	9.53	0.81	2.0	64

●在庫につきましては、お問い合わせ下さい。

特徴

- フィンガーの先端部が、U型に折り曲げただ中に収まる構造になっているため、頻りに開閉する開口部に用いても先端部を引っかけて破損する恐れがありません。
- 強力粘着テープ付きのため、取り付けは至って簡便、金属用鋏で任意の長さにカットできます。

特性

シールド効果：46dB以上(磁界/14kHz)
108dB以上(平面波/10GHz)
MIL-STD-285
使用温度範囲：-55℃~+120℃