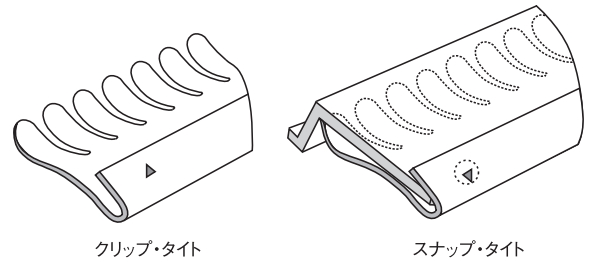
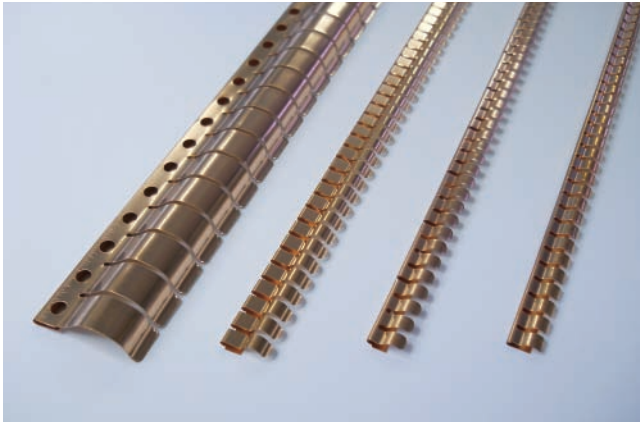


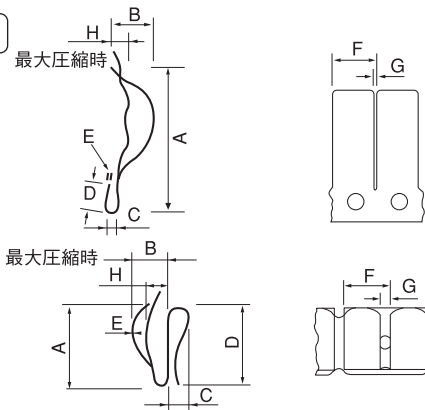
クリップフィンガー



特徴

- 粘着テープ付きフィンガーでは対応できないような高温領域でのシールドに適するものです。
- 圧縮力を受けると、コンタクト部がスライドする機構である為、開閉部に用いるとコンタクト部のセルフクリーニング作用が得られ、長期に渡って安定したシールド性能が得られます。
- シールド性能は、スティックフィンガーと同等です。

構成

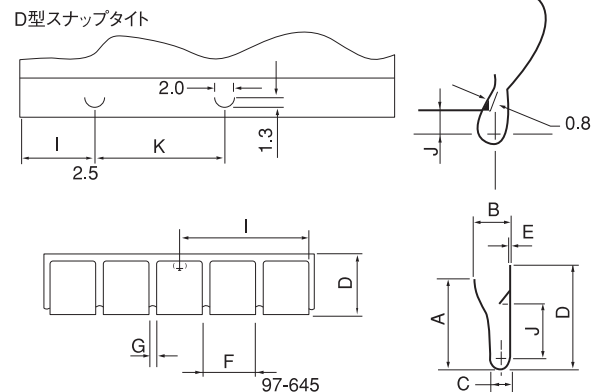


ガスケット本体：高品質ベリリウム銅

定尺寸法

97-645:610mm 他はすべて406mm

仕様



品番	寸法(mm)											ノールランス	角型スナップタイト	T型スナップタイト	O型スナップタイト	定尺の山数	
	A	B	C	D	E	F	G	H	I	J	K						
97-603	9.7	5.1	2.5	8.4	0.13	6.4	1.0	1.5	6.4	2.5	12.7					○	64
97-604	8.4	6.7	1.8	9.7	0.13	6.4	1.0	2.5	5.8	5.2	12.7					○	64
97-605	9.7	5.1	1.8	9.7	0.13	6.4	1.0	1.5	5.8	5.2	12.7					○	64
97-606	9.7	5.1	1.8	9.7	0.13	6.4	1.0	1.5	6.4	4.1	12.7					○	64
97-607	8.4	6.7	1.8	9.7	0.13	6.4	1.0	2.5	6.4	4.1	12.7					○	64
97-610	7.6	2.5	1.8	4.8	0.13	4.8	1.0	1.7								○	86
97-611	7.6	2.5	1.8	4.8	0.13	4.6	1.2	1.5	9.3	1.6	18.5					○	86
97-612	11.2	2.5	1.8	4.8	0.08	4.8	1.2	1.1	2.4	1.3	19.1					○	86
97-613	7.6	2.5	1.8	4.8	0.13	4.7	1.2	1.5	9.3	1.4	18.5					○	86
97-614	7.6	2.5	1.3	4.8	0.13	4.8	1.2	1.7								○	86
97-619	11.2	2.0	1.3	4.8	0.13	4.8	1.2	1.1								○	86
97-620	11.2	2.0	1.8	4.8	0.13	4.8	1.2	1.1								○	86
97-621	11.2	3.0	1.8	4.8	0.13	4.9	1.2	1.8	16.6	2.1	34.3					○	84
97-622	11.2	3.0	1.8	4.8	0.13	4.9	1.2	1.9	7.4	1.5	18.3					○	84
97-628	15.2	5.3	2.5	4.8	0.13	4.8	1.2	1.8								○	86
97-629	15.2	5.3	1.3	4.8	0.13	4.8	1.2	1.8								○	86
97-630	15.2	5.3	1.8	4.8	0.13	4.8	1.2	1.8								○	86
97-631	15.2	5.3	1.8	4.8	0.13	4.7	1.2	2.0	9.3	1.5	18.5					○	88
97-632	15.2	5.3	1.8	4.8	0.13	4.6	1.2	2.0	9.3	1.5	18.5					○	88
97-633	15.2	5.3	1.3	4.8	0.13	4.6	1.2	2.0	9.3	1.5	18.5					○	88
97-634	15.2	5.3	1.3	4.8	0.13	4.6	1.2	2.0	9.3	1.5	18.5					○	88
97-640	27.7	6.6	1.8	7.1	0.13	9.5	1.0	1.5								○	43
97-645	5.4	1.8	1.1	6.4	0.07	5.1	0.8	0.25	12.3	3.4	24.5					○	119
97-650	24.9	10.2	5.1	7.6	0.10	25.4	0.8	5.1	4.9	3.1	12.3					○	16

●在庫につきましては、お問い合わせ下さい。